

RU Руководство по эксплуатации

Дрель аккумуляторная
BCD12PN, BCD12N, BCD14,4N, BCD18N



Уважаемый покупатель!

Благодарим за покупку продукции BRAIT®.

В данном руководстве приведены правила эксплуатации инструмента BRAIT®.

Перед началом работ внимательно прочтите руководство. Эксплуатируйте инструмент в соответствии с правилами и с учетом требований безопасности, а также руководствуясь здравым смыслом. Сохраните инструкцию, при необходимости Вы всегда можете обратиться к ней. Линейка продукции BRAIT® постоянно расширяется новыми моделями.

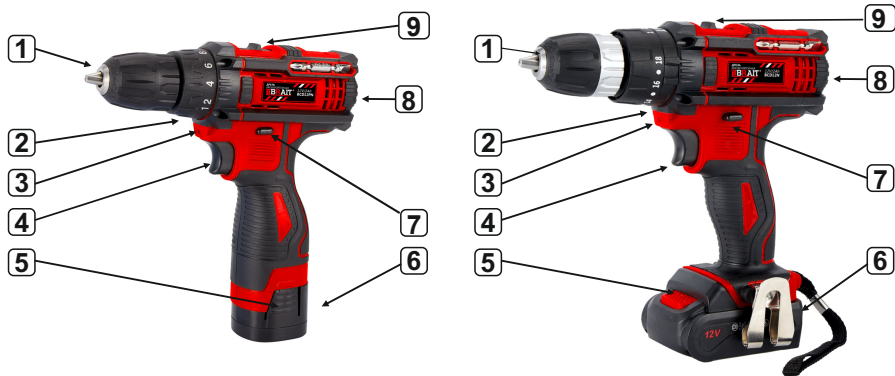
Продукция BRAIT® отличается эргономичным дизайном, обеспечивающей удобство ее использования, продуманной конструкцией, высокой мощностью и производительностью.

В связи с изменениями в технических характеристиках содержание руководства может не полностью соответствовать приобретенному инструменту.

Производитель оставляет за собой право вносить изменения в конструкцию отдельных деталей без предварительного уведомления. Имейте это в виду, читая руководство по эксплуатации.

С уважением, команда BRAIT®.

1. Общий вид аккумуляторной дрели-шуруповерта (рис. 1):



1. Патрон быстрозажимной
2. Регулятор крутящего момента
3. Светодиодная подсветка
4. Кнопка пуска
5. Фиксатор аккумулятора
6. Аккумулятор

7. Переключатель направления вращения
8. Вентиляционные отверстия
9. Переключатель скорости вращения



Внимание! Перед использованием внимательно прочитайте руководство по эксплуатации устройства. При помощи данного руководства ознакомьтесь с устройством, его правильным и безопасным использованием



ПРЕДУПРЕЖДЕНИЕ Внимательно прочтите все указания по технике безопасности и прочие инструкции. Невыполнение приведенных ниже инструкций и указаний по технике безопасности может привести к поражению электрическим током, возникновению пожара и/или к получению тяжелых травм. Сохраните все указания по технике безопасности и инструкции для будущего владельца электроинструмента! Используемое в указаниях по технике безопасности термин "электроинструмент" относится к электроинструменту, работающему от электрической сети (с сетевым кабелем) и от аккумулятора (без сетевого кабеля).



При любом отключении инструмента из электросети, а также в случае прекращения электроснабжения, снимите фиксацию (блокировку) выключателя и переведите его в положение "Выключено" для исключения дальнейшего самопроизвольного включения инструмента

Дата изготовления может быть определена цифрами серийного номера, размещенного на изделии, и (или) может быть указана на упаковке изделия.

2. Общие указания по технике безопасности:

Безопасность на рабочем месте

1) Следите за чистотой и порядком на Вашем рабочем месте. Беспорядок на рабочем месте и плохое освещение может привести к несчастным случаям.

2) Не работайте с электроинструментом во взрывоопасной зоне, в которой находятся горючие жидкости, газы или пыль. При работе электроинструмент искрит, и искры могут воспламенить пыль или пары.

3) Не допускайте детей и других лиц к Вашему рабочему месту во время работы с электроинструментом. Отвлекаясь от работы, Вы можете потерять контроль над электроинструментом.

Безопасность персонала

1) Будьте внимательны, следите за своими действиями и серьезно относитесь к работе с электроинструментом. Не пользуйтесь электроинструментом, если Вы устали, находитесь под действием наркотиков, алкоголя или лекарств.

2) Невнимательность при работе с электроинструментом может привести к серьезным травмам.

3) Пользуйтесь средствами индивидуальной защиты и всегда надевайте защитные очки. Средства индивидуальной защиты, применяемые в зависимости от вида и использования электроинструмента, напр., пылезащитный респиратор, несскользящая обувь, защитный шлем, защитные наушники, снижают риск получения травм.

4) Следите за правильной постановкой корпуса при работе с электроинструментом. Примите устойчивое положение и обеспечьте надежный захват электроинструмента для сохранения равновесия в любой рабочей ситуации. Это позволит лучше контролировать электроинструмент в непредвиденных ситуациях.

5) Надевайте подходящую одежду. Не надевайте просторную одежду или украшения. Оберегайте волосы, одежду и перчатки подальше от вращающихся узлов электроинструмента. Свободная одежда, украшения или длинные волосы могут быть захвачены ими.

Аккуратное обращение с электроинструментом и его правильная эксплуатация

1) Не допускайте перегрузки электроинструмента. Используйте для выполняемой Вами работы предназначенный для этого электроинструмент. Соблюдение этого правила обеспечит более высокое качество и безопасность работы в данном диапазоне мощности.

2) Не пользуйтесь электроинструментом с неисправным выключателем.

3) Электроинструмент, включение или выключение которого затруднено, опасен и подлежит ремонту.

4) Перед регулировкой электроинструмента, заменой принадлежностей или перерывом в работе, выньте вилку из розетки и/или аккумулятор из электроинструмента. Эта мера предосторожности предотвращает случайное включение электроинструмента. Исключите вероятность случайного включения. Убедитесь, что выключатель находится в положении «ВЫКЛ» до подключения электроинструмента к сети питания и/или к отсеку для батарей или прежде, чем взять или переносить электроинструмент. Опасность повреждений возрастает, если пальцы находятся на выключателе или при подаче питания на электроинструмент, имеющий выключатель. При наличии блокиратора на кнопке включения при прекращении электроснабжения, обязательно переводить выключатель в положение ВЫКЛ для предотвращения самопроизвольного включения аппарата.

5) Неиспользуемые электроинструменты храните в недоступном для детей месте. Не позволяйте использовать электроинструмент лицам, не умеющим обращаться с ним

или не читавшим настоящих инструкций. В руках неопытного персонала электроинструменты представляют опасность.

6) Тщательно следите за состоянием Вашего электроинструмента. Проверяйте безупречное функционирование подвижных частей, легкость их хода, целостность всех частей или отсутствие повреждений, которые могли бы вызвать нарушение правильного функционирования электроинструмента. Сдавайте поврежденные части электроинструмента в ремонт до его использования. Причиной многих числа несчастных случаев является несоблюдение правил технического обслуживания электроинструментов.

7) Следите за тем, чтобы режущие инструменты были острыми и чистыми. Заклинивание содержащихся в рабочем состоянии инструментов происходит реже, им легче управлять.

8) Используйте электроинструмент, принадлежности, рабочие инструменты и т. д. в соответствии с приведенными инструкциями. Учитывайте при этом условия рабочие условия и характер выполняемой работы. Использование электроинструментов не по назначению может привести к возникновению опасных ситуаций.

Бережное обращение и правильная эксплуатация аккумуляторных инструментов

1) Заряжайте аккумуляторы только в рекомендуемых изготовителем зарядных устройствах. Если для зарядки аккумулятора использовать зарядное устройство, предназначенное для других типов аккумуляторов, на данном устройстве может возникнуть пожар.

2) Используйте в электроинструментах только предусмотренные для них аккумуляторы. Использование других аккумуляторов может привести к травмам и возникновению пожара.

3) Не храните неиспользуемый аккумулятор вместе с канцелярскими скрепками, монетами, ключами, гвоздями, винтами и другими небольшими металлическими предметами, которые могут вызвать короткое замыкание контактов. Короткое замыкание контактов аккумулятора может привести к ожогам или возникновению пожара.

4) При неправильном применении из аккумулятора может вытечь аккумуляторная жидкость. Избегайте контакта с ней. При случайном контакте смойте жидкость водой. При попадании жидкости в глаза обратитесь к врачу.

5) Вытекающая аккумуляторная жидкость может вызвать раздражение кожи или ожоги.

Сервис

1) Проводите ремонт Вашего электроинструмента только квалифицированным персоналу. Для ремонта должны использоваться только оригинальные запасные части. Этим обеспечивается сохранение эксплуатационной надежности

Все виды ремонта:

Ремонт электрической или механической части, гарантийный или не гарантийный в зависимости от природы возникновения дефекта в соответствии с правилами указанными в гарантийном талоне, периодическое диагностирование.

Испытания:

- Происходят при сертификации электроинструмента, повторное испытание по окончании каждого ремонта: проверку правильности сборки – внешним осмотром и трехразовым включением и выключением выключателя у подключенного на номинальное напряжение электроинструмента;

- при этой проверке не должно быть отказов пуска и остановки;
- проверку исправности цепи заземления (для электроинструмента класса I);
- испытание изоляции па электрическую прочность;
- обкатку в рабочем режиме в течение не менее 30 мин;

Ремонт:

Любое техническое обслуживание, ремонт и проверка после ремонта должны производиться только в авторизованных сервисных центрах квалифицированным персоналом, что исключает комплектацию ручного инструмента каким либо диагностическим оборудованием.

Регулировка инструмента:

Все регулировки ручного инструмента производятся без применения какого-либо специализированного оборудования или инструмента.

Транспортирование:

Осуществляется любым видом транспортных средств и в прилагаемом кейсе;

Консервация:

Не требует консервации;

Условия хранения:

Электроинструмент необходимо хранить в чемоданах (кейсах), которые поставляют вместе с инструментом. В сухом отапливаемом помещении при температуре от 5° до 50° по С°, оборудованном специальными стеллажами, полками, ящиками, обеспечивающими его сохранность;

Перечень критических отказов:

- повреждение штепсельного соединения, кабеля или его защитной трубки;
- повреждение крышки щеткодержателя;
- нечеткая работа выключателя;
- искрение щеток на коллекторе, сопровождающееся появлением кругового огня на его поверхности;
- вытекание смазки из редуктора или вентиляционных каналов;
- появление дыма или запаха, характерного для горячей изоляции;
- появление повышенного шума, стука, вибрации;
- поломка или появление трещин в корпусной детали, рукоятке, защитном ограждении;
- повреждение рабочей части электроинструмента;
- исчезновение электрической связи между металлическими частями корпуса и нулевым защитным штырем штепсельной вилки;
- Действия персонала в случае инцидента, крит. отказа или аварии:

Работу необходимо немедленно прекратить, а неисправный электроинструмент сдать для проверки и ремонта в авторизованный сервисный центр.

Указания по выводу из эксплуатации и утилизации:

При истечении срока службы инструмент подлежит сдаче в сервисный центр или пункт приема вторсырья;

При работе с инструментом запрещается:

- Работа инструментом без его предварительного осмотра;
- Использование электроинструмента не по назначению;

- Работа неисправным инструментом;
- Использование поврежденной оснастки и/ или не предназначенной для данного типа инструмента;
- Касание движущихся частей электроинструмента во время работы;
- Неустойчивое положение тела при работе электроинструментом;
- Работа без индивидуальных средств защиты (перчатки, очки);
- Переноска инструмента за сетевой шнур;
- Замена оснастки эл. инструмента без его предварительного отключения от сети;
- Производство работ вне помещений при неблагоприятных погодных условиях (осадки, сильный ветер);
- Работа в условиях недостаточной видимости/ освещенности;
- Работа в помещениях с повышенной опасностью (загазованность, токопроводящая пыль, вредные испарения и т.д.);
- Самостоятельный разбор и ремонт электроинструмента.

3. Специальные правила по технике безопасности:

ПРЕДУПРЕЖДЕНИЕ! Для снижения риска травмирования прочтите руководство по эксплуатации.

ПРЕДУПРЕЖДЕНИЕ! Прочтите все инструкции и указания по технике безопасности. Невыполнение инструкций и указаний по технике безопасности может привести к поражению электрическим током, возгоранию и/или к получению тяжелых травм.

При выполнении работ вблизи скрытой электропроводки держите инструмент только за изолированные поверхности. При контакте с токопроводящим кабелем металлические части электроинструмента могут оказаться под напряжением, что может привести к поражению электрическим током.

Убедитесь (например, с помощью металлоискателя), что в том месте, где будут производиться работы, не проходят линии электро-, водо- и газоснабжения.

Примите меры по защите аккумуляторного блока от попадания влаги!

Не подвергайте аккумуляторные блоки воздействию открытого огня!

Не используйте дефектные или деформированные аккумуляторные блоки! Не вскрывайте аккумуляторные блоки! Не касайтесь контактов аккумуляторных блоков/не замыкайте их накоротко!

Из неисправного литий-ионного аккумуляторного блока может вытекать слабо-кислая горячая жидкость!

Если электролит пролился и попал на кожу, немедленно промойте этот участок большим количеством воды. При попадании электролита в глаза промойте их чистой водой и срочно обратитесь к врачу!

Извлекайте аккумуляторный блок из электроинструмента перед каждыми регулировкой, переоснащением, техобслуживанием или очисткой.

Убедитесь в том, что электроинструмент при установке аккумуляторного блока выключен.

Пыль, возникающая при обработке материалов, содержащих свинец, некоторых видов древесины, минералов и металлов, может представлять собой опасность для здоровья. Вдыхание частиц такой пыли или контакт с ней может стать причиной появления аллергических реакций и/или заболеваний дыхательных путей.

Некоторые виды пыли (например, пыль, возникающая при обработке дуба или бука) считаются канцерогенными, особенно в комбинации с дополнительными материалами, используемыми для обработки древесины (соли хромовой кислоты, средства защиты древесины). Обработка материалов с содержанием асбеста должна выполняться

только специалистами.

- По возможности используйте подходящий пылеотсасывающий аппарат.
- Обеспечьте хорошую вентиляцию рабочей зоны.
- Рекомендуется надевать респиратор с фильтром класса P2.

Соблюдайте действующие национальные предписания по обработке материалов. Тщательно закрепите обрабатываемую деталь, например, с помощью зажимов.

Светодиод : не смотрите на горящий светодиод через оптические приборы; светодиод класса 1М, классифицирован по EN 60825-1: 2003, длина волны: 400–700 нм; 300 мкс.

4. Руководство по эксплуатации:

Внимание! При сверлении стен и завинчивании шурупов избегайте попадания в скрытые электропроводку, трубы газо- и водоснабжения. Предварительно обследуйте рабочие поверхности с помощью металлодетектора.

Назначение: Аккумуляторная дрель-шуруповерт предназначена для сверления отверстий и завинчивания шурупов в древесину, ДСП, металл, пластмассу и жель.

Устройство можно использовать только в соответствии с его назначением.

Любое другое, выходящее за эти рамки использование, считается не соответствующим предписанию. За возникшие в результате этого ущерб или травмы любого рода несет ответственность пользователь или работающий с инструментом, а не изготовитель.

Сведения об ограничениях в использовании технического средства с учетом его назначения для работы в жилых коммерческих и производственных зонах.

Необходимо учесть, что наши устройства согласно предписанию не рассчитаны для использования в промышленной, ремесленной или индустриальной области. Мы не предоставляем гарантий, если устройство будет использоваться в промышленной, ремесленной или индустриальной, а также подобной деятельности.

Инструмент предназначен только для бытового применения и должен использоваться строго в соответствии с указанным назначением. Максимальная продолжительность работы – до 3 часов в день с 10-минутным перерывом каждые 10-15 минут работы.

Перед первым вводом в эксплуатацию

Проверьте, соответствует номинальное напряжение и частота питающей сети параметрам, заявленным в технических характеристиках зарядного устройства. Перед эксплуатацией устройства внимательно ознакомьтесь с данной инструкцией.

Зарядка аккумулятора

ВНИМАНИЕ! Перед вводом эксплуатацию полностью зарядите аккумуляторы.

Для зарядки аккумулятора выполните следующие действия:

- Извлеките аккумулятор из дрели-шуруповерта. Для этого надавите на фиксатор аккумулятора (5) и потяните аккумулятор вперед;
- Подключите аккумулятор к зарядному устройству, входящему в комплект;
- Подключите зарядное устройство к питающей сети. Убедитесь, что питающая сеть соответствует следующим требованиям: $\sim 230\text{В} \pm 10\%$ / 50-60Гц.

Примерное время полной зарядки при температуре окружающей среды 20°C – 120-180 минут. Время может отличаться в зависимости от температуры окружающей среды и напряжения питающей сети, а так же емкости заряжаемого аккумулятора. Для зарядки аккумулятора используйте только оригинальное зарядное устройство, поставляемое в комплекте.

Рекомендации по эксплуатации аккумуляторов:

- Данные аккумуляторы сконструированы по технологии Li-Ion.
- Данный тип аккумуляторов не обязательно заряжать полностью.

- Не рекомендуется глубоко разряжать аккумулятор.
- при отключении аккумулятора при работе инструмента по причине его разряда, необходимо сразу же поставить аккумулятор на зарядку.

Внимание! Нельзя хранить данный аккумулятор в разряженном состоянии.

- Не подвергайте аккумулятор воздействию высокой температуры, прямого солнечного света, влаги. Не бросайте и не роняйте аккумулятор.

- Не пытайтесь вскрывать и ремонтировать аккумулятор.

- Не замыкайте контакты аккумулятора.

- Если индикатор зарядного устройства не отключился по истечении двух часов, остановите процесс зарядки и обратитесь в сервисный центр.

Внимание! Если в процессе эксплуатации аккумулятор разрядился и шуруповерт остановился, не нажимайте повторно кнопку пуска (4) – это может привести к сокращению срока службы или выходу из строя аккумулятора. Зарядите аккумулятор перед дальнейшей эксплуатацией.

Внимание! Аккумуляторы разряжаются, даже если шуруповертом не пользуются. Поэтому аккумуляторы необходимо регулярно ставить на зарядку.

Внимание! Не оставляйте аккумулятор в зарядном устройстве, если оно находится не в рабочем состоянии. В интересах длительного срока службы следует своевременно и регулярно подзаряжать аккумуляторы, даже если шуруповерт не используется.

Включение и отключение шуруповерта:

Шуруповерт включается при нажатии на кнопку пуска (4), размещённой на рукоятке.

Для отключения шуруповерта необходимо отпустить кнопку пуска. При нажатии на кнопку пуска загорается светодиод подсветки (3) расположенный на корпусе шуруповерта, светодиод автоматически гаснет через 10-15 секунд после выключения шуруповерта.

Переключатель направления вращения:


При нажатии до упора переключателя (8) рабочий шпindel машины вращается в соответствующем направлении (по часовой либо против часовой стрелки). Выключатель дрели блокируется, если переключатель находится в среднем положении. Благодаря этому исключается случайное включение машины и обеспечивается защита аккумулятора от нежелательной разрядки. Кроме того, в этом положении блокируется рабочий шпindel. Это дает возможность произвести замену сверла или наконечника (бита), а также снять и снова установить сверлильный патрон.

Внимание! Переключение направления вращения должно осуществляться только после полной остановки шуруповерта.

Предварительная установка крутящего момента:

Аккумуляторная дрель-шуруповерт оснащена механизмом (2) предварительной установки крутящего момента в 18 положениях. Момент затяжки для определенного винта или шурупа устанавливается по шкале регулировочного кольца. Величина крутящего момента зависит от нескольких факторов: рода и твердости обрабатываемого материала, вида и длины используемых шурупов и винтов, наличия предварительно просверленного отверстия под шуруп, а также требований, предъявляемых к винтовому соединению.



- Положение 1 и 2 - для закручивания шурупов небольшого диаметра
- Положение 3 и 4 - для закручивания шурупов в мягкие материалы либо пластик
- Положение 5 - 7 - для закручивания шурупов в мягкие породы древесины
- Положение 11 - 14 - для закручивания шурупов в твердые породы древесины
- Положение 15 - 18 - для закручивания шурупов большого диаметра и сверления
- Положение  – для сверления

Быстрозажимной сверлильный патрон

Быстрозажимной сверлильный патрон открывается при вращении вправо и закрывается при вращении влево. При работе со сверлами с мягкими хвостовиками необходимо через короткие промежутки времени обязательно подтягивать патрон!

Установка сверла, биты в сверлильный патрон:

- Вставьте сверло или биту в патрон до упора. Затяните втулку в направлении по часовой стрелке, удерживая заднюю муфту. Сверло, бита зафиксируется в патроне.
- Убедитесь, что сверло или бита надежно закреплены.



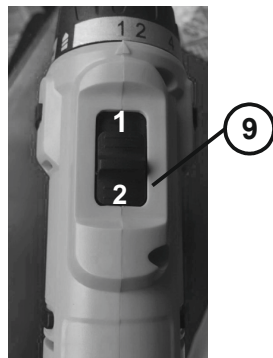
Внимание! В условиях продолжительной нагрузки на малых оборотах возможен перегрев двигателя. В этой ситуации двигатель необходимо охладить, дав ему поработать в режиме холостого хода на больших оборотах.

Переключатель скоростей:

Переключатель скоростей (9) в данной модели шуруповерта имеет два режима работы – первый L (0-350 об/мин) для заворачивания шурупов и сверления больших отверстий, второй H (0-1350 об/мин) для сверления небольших отверстий.

Переключатель скоростей расположен сверху на корпусе шуруповерта, он позволит Вам подобрать оптимальный режим работы.

Для работы на низких оборотах переведите переключатель скоростей вперед, от себя, для работы на высоких оборотах переведите переключатель назад, к себе.



Внимание! Переключение скоростей должно осуществляться только после полной остановки шуруповерта, переключение скоростей во время работы шуруповерта приведет к повреждению шестерен редуктора.

5. Указания по практическому применению:

- Для сверления металла используйте только идеально заточенные сверла, во избежание проскальзывания сверла вначале сверления отверстия накерните

просверливаемое место. При сверлении по металлу используйте смазочно-охлаждающую жидкость. Исключениями являются чугун и латунь, обрабатываемые в сухую.

- Помните, что слишком сильное надавливание на машину не ускоряет процесс сверления. Напротив, избыточное давление лишь повреждает сверло и снижает его производительность, сокращая при этом срок службы шуруповерта.

- На выходе сверла из просверливаемого отверстия на шуруповерт и сверло воздействует огромное усилие. Удерживайте шуруповерт прочной хваткой, соблюдайте особую осторожность, когда сверло покажется с другой стороны заготовки.

- Застрявшее в просверливаемом материале сверло можно легко высвободить, поменяв направление вращения с помощью переключателя реверса на обратный ход.

- Мелкие обрабатываемые заготовки всегда закрепляйте в тисках или аналогичном зажимном устройстве.

- Для сверления камня и бетона используйте только специальные сверла по камню с твердоплавными напайками.

- Следите за тем, чтобы при сверлении стали стружка не попадала в вентиляционные каналы корпуса. Для режима сверления установите кольцо регулировки крутящего момента на символ „Сверление“. В этом положении муфта сцепления для крутящего момента отключена. При работе в режиме сверления в Вашем распоряжении будет максимально возможный крутящий момент.

- Всегда подбирайте число оборотов, подходящее для данного обрабатываемого материала и для диаметра используемого сверла.

- При сверлении керамической плитки начинать сверление стоит на малых оборотах. При работе избегайте блокировки двигателя дрели, при заклинивании сверла либо бура пользуйтесь реверсом.

- Для достижения максимально возможного срока службы старайтесь не ставить сразу же после кратковременного использования аккумуляторы на подзарядку, разряжайте их по возможности до нижнего предела емкости и только затем снова заряжайте.

- Старайтесь не допускать блокировки шуруповерта. Вызванное блокировкой избыточное поступление тока приводит к быстрой разрядке и повышенному износу аккумулятора.

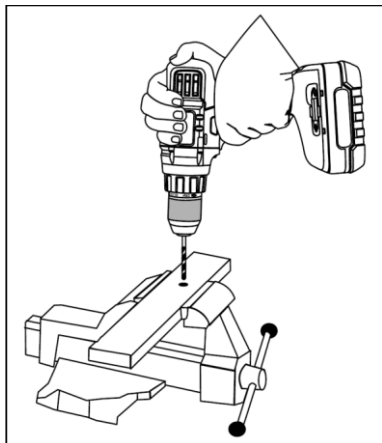
- Постоянно сокращающееся время работы аккумулятора после каждой подзарядки говорит о том, что аккумулятор выработал свой ресурс и его необходимо заменить.

При работе шуруповерта может быть небольшое искрение в щеточном узле агрегата. при использовании допускается и не является неисправностью.

6. Техническое обслуживание и уход:

Внимание! Перед началом проведения любых работ по техническому обслуживанию инструмента не забудьте отсоединить штекер от сети.

Ваш инструмент предназначен для эксплуатации и хранения в следующих



условиях:

- температура окружающей среды от 10 до 35°C;
- относительная влажность воздуха до 80% при температуре 25С.

Если Ваш инструмент внесен в зимнее время в отапливаемое помещение с улицы или из холодного помещения, не распаковывайте и не включайте его в течение 8 часов. Инструмент должен прогреться до температуры окружающего воздуха. В противном случае он может выйти из строя при включении.

Периодически очищайте вентиляционные отверстия инструмента от пыли и грязи.

Регулярно протирайте корпус и все доступные снаружи пластмассовые детали тканью без применения чистящих средств.

Следите и ухаживайте за состоянием оснастки. Только остро заточенные и чистые инструменты безупречно и надёжно работают!

Регулярно осматривайте сетевые вилку и розетку на наличие признаков оплавления или перегрева. Старые, изношенные вилки, которые неплотно вставляются в розетку, могут привести к перегреву по причине неудовлетворительного контакта. При необходимости обратитесь в сервисный центр для замены.

Проведение своевременного технического обслуживания инструмента — гарант долгой и успешной работы инструмента. Регулярно предоставляйте инструмент в авторизованные мастерские на профилактическое обслуживание. Невыполнение вышеперечисленных рекомендаций может служить основанием отказа в гарантийном ремонте.

Утилизация:

Инструмент, отслуживший свой срок и не подлежащий восстановлению, должен утилизироваться согласно нормам, действующим в стране эксплуатации.

- не выбрасывайте инструмент, принадлежности и упаковку вместе с бытовым мусором;
- рекомендуется обращаться в специализированные пункты вторичной переработки сырья.

7. Технические характеристики:

МОДЕЛЬ	BCD12PN	BCD12N	BCD14,4N	BCD18N
Кейс	есть	есть	есть	есть
Аккумулятор	2	2	2	2
Зарядное устройство	1	1	1	1
Инструкция по эксплуатации	1	1	1	1
Предварит. регулировка скорости вращения	да	да	да	да
Правое/левое вращение	да	да	да	да
Светодиодная подсветка	да	да	да	да
Индикация заряда батареи	нет	нет	нет	нет
Число оборотов на холостом ходу 1 скорость	0-350 мин-1	0-350 мин-1	0-350 мин-1	0-350 мин-1
Число оборотов на холостом ходу 2 скорость	0-1350 мин-1	0-1350 мин-1	0-1350 мин-1	0-1350 мин-1
Крутящий момент	25 NM	25 NM	27 NM	30 NM
Число ступеней крутящего момента	18+1	18+1	18+1	18+1
Быстрозажимной сверлильный патрон	0,8-10 мм	0,8-10 мм	0,8-10 мм	0,8-10 мм
Номинальное напряжение	12 В	12 В	14,4 В	18 В
Время зарядки	1 час быстрое	1 час быстрое	1 час быстрое	1 час быстрое
Аккумулятор	Li-on	Li-on	Li-on	Li-on
Ёмкость аккумулятора	2,0 Ач	2,0 Ач	2,0 Ач	2,0 Ач

КОМПЛЕКТАЦИЯ

Кейс	есть
Аккумулятор	2
Устройство зарядное	1
Бита	1
Хомут	1
Инструкция по эксплуатации	1

**в зависимости от поставки технические характеристики модели и комплектация могут меняться

Осторожно!

Параметры шумов и вибрации были измерены в соответствии с нормами EN 60745. Используйте защиту органов слуха. Воздействие шума может вызвать потерю слуха.

Приведенное значение эмиссии вибрации измерено стандартным методом проведения испытаний, оно может изменяться в зависимости от вида и способа использования электрического инструмента и в исключительных случаях превышать указанную величину.

Приведенное значение эмиссии вибрации может быть использовано для сравнения одного электрического инструмента с другим.

Приведенное значение эмиссии вибрации может быть использовано для предварительной оценки негативного влияния.

Сведите образование шумов и вибрации к минимуму!

- Используйте только безукоризненно работающие устройства.
- Регулярно проводите техническое обслуживание и очистку устройства.
- При работе учитывайте особенности Вашего устройства.
- Не подвергайте устройство перегрузке.
- При необходимости дайте проверить устройство специалистам.
- Отключайте устройство, если вы его не используете.
- Используйте перчатки.

Остаточные опасности

Даже в том случае, если Вы используете описываемый электрический инструмент в соответствии с предписанием, то и тогда всегда остается место для риска. Ниже приведен список остаточных опасностей, связанных с конструкцией настоящего электрического инструмента:

1. Заблуждение легких, в том случае если не используется соответствующий респиратор.
2. Повреждение слуха, в том случае если не используется соответствующее средство защиты слуха.
3. Нарушения здоровья в результате воздействия вибрации на руку при длительном использовании устройства или при неправильном пользовании и ненадлежащем техническом уходе.

Гарантийные обязательства (условия гарантии)

ВНИМАНИЕ! Инструмент предназначен только для бытового использования!
(непрерывное время работы - 10-15 минут в час)!

1. Гарантийный срок составляет 12 месяца со дня продажи. Если изделие, предназначенное для бытовых (непрофессиональных) нужд эксплуатировалось в коммерческих целях (профессионально), срок гарантии составляет один месяц со дня продажи.
2. Гарантийный ремонт и сервисное обслуживание может производиться только в уполномоченных сервисных центрах, указанных в гарантийной карте.
3. Гарантия распространяется только на заводские производственные дефекты, выявленные в процессе эксплуатации инструмента в период гарантийного срока.
4. Инструмент принимается в гарантийный ремонт только при наличии правильно оформленных документов: паспорта инструмента; гарантийной карты с указанием заводского номера и даты продажи, подписи покупателя и продавца, штампа торговой организации; наличия и сохранности гарантийных наклеек и серийного номера на инструменте.
5. Гарантийные обязательства не распространяются на:
 - узлы и детали, являющиеся расходными, подвергающиеся естественному износу в процессе эксплуатации: SDS втулки, подшипники качения, подшипники скольжения, угольные щетки, кнопки, стопорные кнопки, свечи зажигания, детали механизма стартера, соединительные муфты, болты, гайки, ведущие и ведомые звездочки, направляющие ролики, гибкие валы, крыльчатки, фланцы крепления, элементы натяжения и крепления режущих органов, приводные ремни и шкивы, уплотнения, сальники, др. резинотехнические изделия, воздушные фильтры, масляные фильтры, топливные фильтры, крышки бачков, смазка, масла и др. расходные материалы.
 - сменные принадлежности: патроны, аккумуляторные батареи, зарядные устройства платформы, цанги, шины, пуансоны, матрицы и т.п.
 - сменный инструмент и оснастку (отрезные круги, шлифовальные круги, пильные полотна, цепи, пильные шины, катушки триммеров, леску, ножи, сверла, буры, фрезы, биты, пильные диски и т.п.) поставляемые в комплекте с инструментом и бывшие в употреблении.
6. Гарантийное обслуживание не производится в следующих случаях:
 - При отсутствии гарантийной карты;
 - По истечении срока гарантии;
 - Гарантийная карта не заполнена или отсутствует печать (штамп) продавца, а также подпись покупателя;
 - Наличие внешних исправлений в гарантийной карте;
 - Сведения об инструменте, указанные в гарантийной карте, не соответствуют предъявленному изделию;
 - Гарантийная карта распечатана не в типографии заказчика;
 - Гарантийная карта частично или полностью не читается вследствие её порчи;
 - Инструмент бытового назначения использовался для нужд связанных с осуществлением предпринимательской деятельности;
 - Инструмент вскрывался покупателем либо иными не уполномоченными на то лицами;
 - При отсутствии товарного чека или отрывного талона продавца (в спорных случаях);
 - При отсутствии сервисного обслуживания в сроки, оговоренные в гарантийной карте (для случаев расширенной гарантии);
 - В случае отсутствия заводской упаковки (в спорных случаях);
 - При безусловных признаках перегрузки, таких как: изменение внешнего вида

узлов и частей (в т.ч. окалина), деформация, коробление или оплавление деталей и узлов, потемнение или отслаивание изоляции проводов, выгорание статора или ротора (кроме электрического пробоя);

- При использовании инструмента не по назначению, или ошибочных действиях владельца;

- При механических повреждениях инструмента, вызванных: внешним воздействием (трещины, сколы и т. п.) или воздействием агрессивных сред и высоких температур;

- При попадании внутрь кнопки пуска абразивного материала;

- При попадании внутрь инструмента инородных материалов, веществ, насекомых, которые не являются отходами, появляющимися при применении инструмента по назначению;

- Неправильного хранения (коррозия запасных частей);

- Неблагоприятных внешних воздействий на инструмент, таких как дождь, снег, повышенная влажность, нагрев и другие агрессивные среды;

Условия гарантии в общем случае не предусматривают профилактику и чистку агрегата, а также выезда мастера к месту установки изделия с целью его подключения, настройки, ремонта, технического обслуживания. Транспортные расходы не входят в объем гарантийного обслуживания.

Сервисный центр обязуется принять и отремонтировать инструмент в течение 14 дней только при выполнении условий гарантии и наличия запчастей на складе центра. В случае их отсутствия срок ремонта может быть увеличен до момента получения запчастей от фирмы-производителя.

Товар получен в исправном состоянии, без видимых повреждений, в полной комплектности, проверен в моем присутствии, претензий по качеству товара не имею.

С условиями гарантии ознакомлен.

Претензий к комплектации и внешнему виду не имею.

Покупатель _____

Телефон центрального сервисного центра: +7 (342) 214-52-12

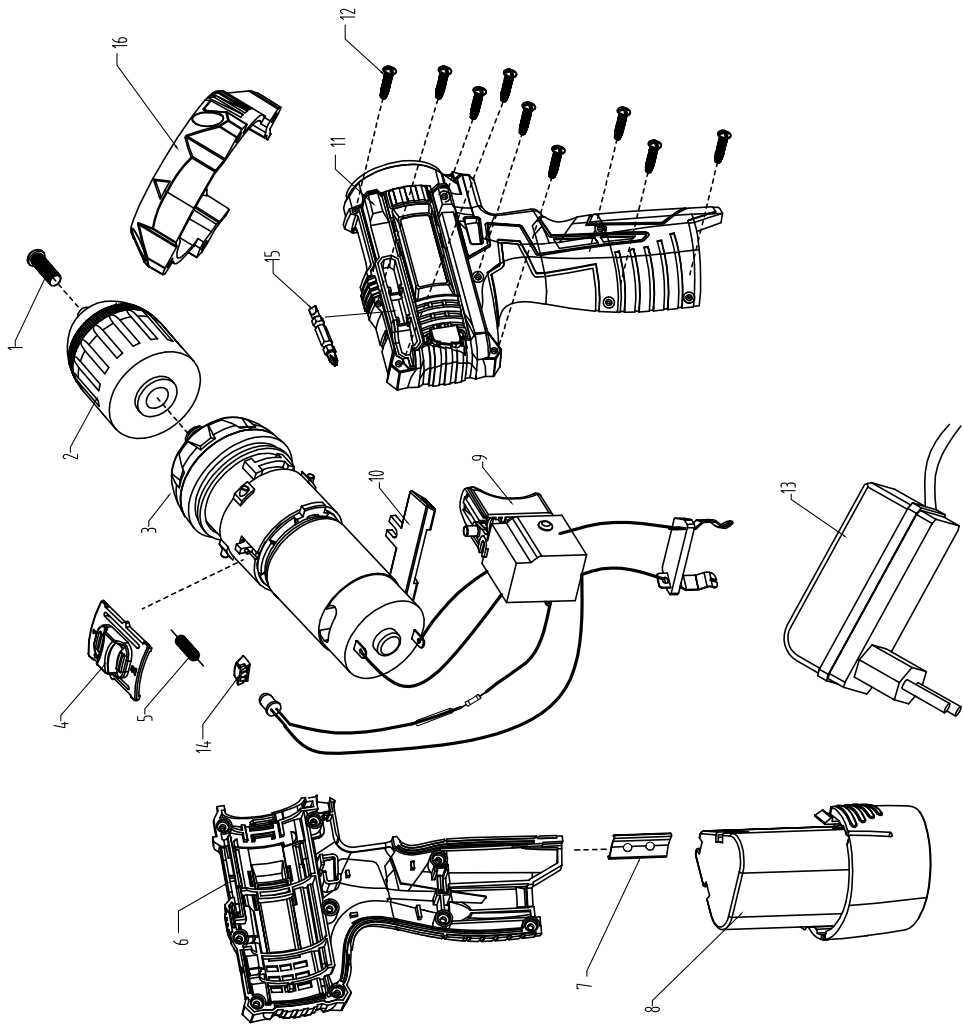
www.fdbrait.ru

ПРОИЗВОДИТЕЛЬ: YONGKANG BALUX ELECTRIC POWER TOOLS CO., LTD
АДРЕС: NO.151 NEILONG ROAD, CHENGXI INDUSTRIAL ZONE, YONGKANG, ZHEJIANG, CHINA
ТЕЛЕФОН: +86-0579-87798239

Сертификат соответствия № ЕАЭС RU С-СН.АБ53.В.00402/21 серия RU № 0200357 от 06.03.2021г.
Декларация о соответствии ЕАЭС N RU Д-СН.НВ11.В.08281/20 от 12.03.2020г.

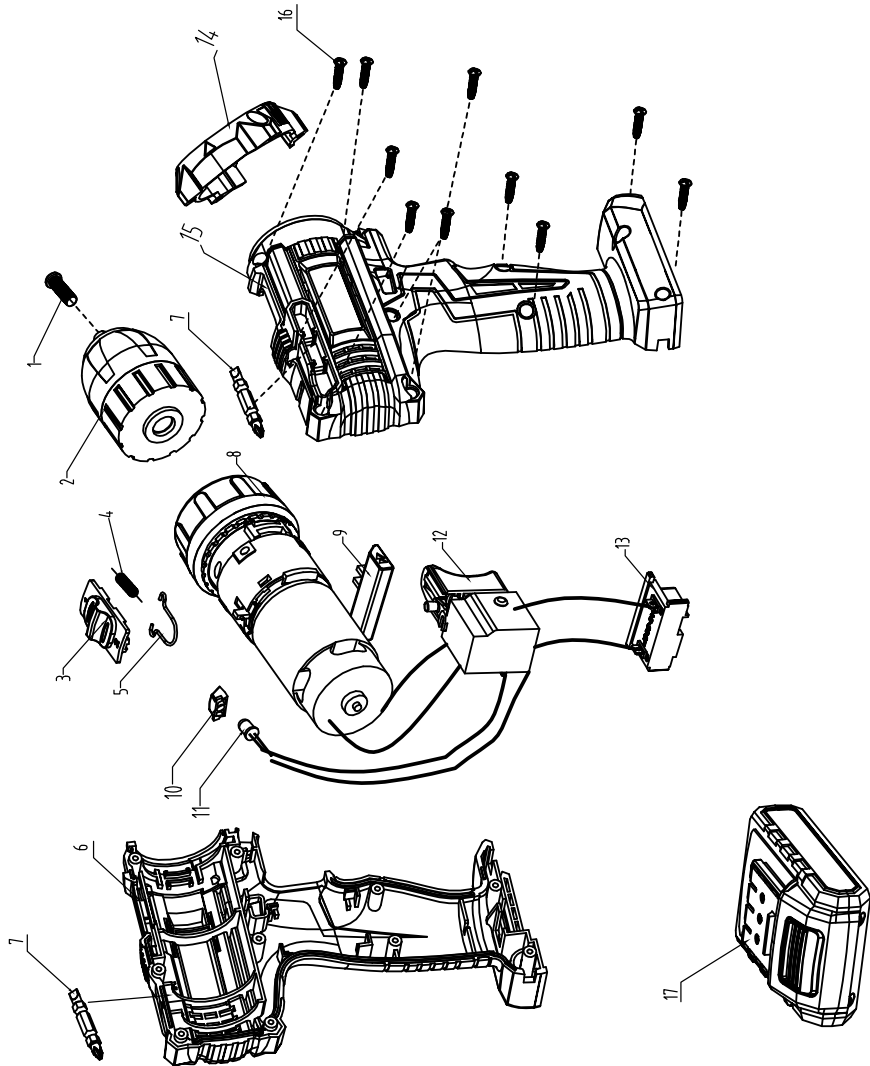
Деталировка BCD12PN

1	Винт левый	1
2	Патрон	1
3	Редуктор в сборе	1
4	Переключатель скорости	1
5	Пружина	1
6	Корпус	1
7	Защелка	1
8	Аккумулятор	1
9	Выключатель	1
10	Ревверс	1
11	Корпус	1
12	Винт крепёжный	8
13	Устройство зарядное	1
14	Экран светодиода	1
15	Клипса для биты	2
16	Накладка декоративная	1



Деталировка BCD12N, BCD14,4N, BCD18N

1	Винт левый	1
2	Патрон	1
3	Переключатель скорости	1
4	Пружина	1
5	Скоба пружинная	1
6	Корпус	1
7	Клипса для биты	2
8	Редуктор в сборе	1
9	Переключатель реверса	1
10	Экран светодиода	1
11	Светодиод	1
12	Выключатель	1
13	Кронштейн	1
14	Накладка декоративная	1
15	Корпус	1
16	Винт крепёжный	10
17	Аккумулятор	1
18	Устройство зарядное	1



Корешок талона №1
на гарантийный ремонт

(Изъят: _____ 201__ г.)
[Модель: _____]
Исполнитель _____ [подпись] _____ [ФИО]

ДЕЙСТВИТЕЛЕН ПРИ ЗАПОЛНЕНИИ

ТАЛОН №1

на гарантийный ремонт

(Модель: _____)

Серийный номер _____

Представитель ОТК _____
[подпись, штамп]

Заполняет торговая организация

Продан _____
[наименование и адрес предприятия]

Дата продажи _____ М.П.

Продавец _____ / _____
[подпись] [ФИО]

Корешок талона №2
на гарантийный ремонт

(Изъят: _____ 201__ г.)
[Модель: _____]
Исполнитель _____ [подпись] _____ [ФИО]

ДЕЙСТВИТЕЛЕН ПРИ ЗАПОЛНЕНИИ

ТАЛОН №2

на гарантийный ремонт

(Модель: _____)

Серийный номер _____

Представитель ОТК _____
[подпись, штамп]

Заполняет торговая организация

Продан _____
[наименование и адрес предприятия]

Дата продажи _____ М.П.

Продавец _____ / _____
[подпись] [ФИО]

Заполняет ремонтное предприятие

_____ / _____ /
[наименование и подпись предприятия]

Исполнитель _____ / _____ /
[подпись] [ФИО]

Владелец _____ / _____ /

_____ / _____ /
[подпись] [ФИО]

Дата ремонта _____ М.П.

Утверждаю _____
[Должность, подпись, ФИО руководителя ремонтного предприятия]

Заполняет ремонтное предприятие

_____ / _____ /
[наименование и подпись предприятия]

Исполнитель _____ / _____ /
[подпись] [ФИО]

Владелец _____ / _____ /

_____ / _____ /
[подпись] [ФИО]

Дата ремонта _____ М.П.

Утверждаю _____
[Должность, подпись, ФИО руководителя ремонтного предприятия]

IBRAIT®

