



МОБИЛК КОМФОРТ

ИНТЕЛЛИГЕНТНАЯ ТЕХНИКА

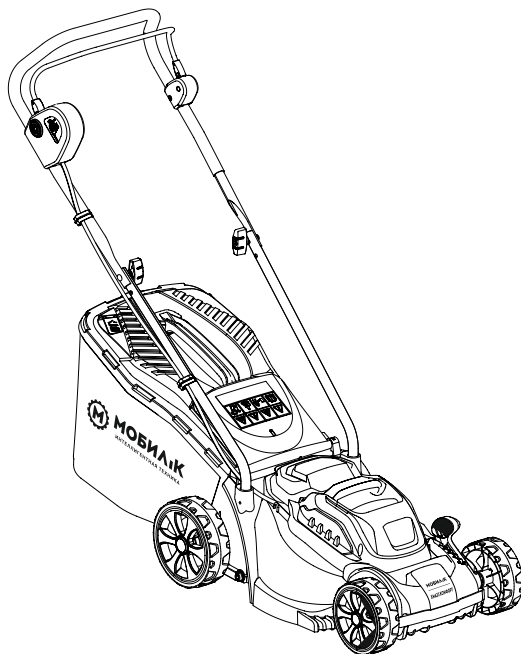
WWW.MOBILK.RU



РУКОВОДСТВО ПО ЭКСПЛУАТАЦИИ

Газонокосилка аккумуляторная

МОБИЛ К ХМА33 КОМФОРТ



Важная информация

Прочтите руководство перед использованием и сохраните его.



Содержание

Введение	2
Техника безопасности	3
Описание символов	14
Комплект поставки	17
Сборка	19
Эксплуатация	21
Техническое обслуживание	27
Типовые неисправности	29
Технические характеристики	31
Гарантийные обязательства	33

Введение

Благодарим вас за приобретение нашей газонокосилки.

Мы надеемся, что вы будете с удовольствием пользоваться данным инструментом в течение многих лет.

Газонокосилка предназначена для скашивания травы и другой мягкой растительности на приусадебных и дачных садовых участках, однако ее не допускается использовать в общественных садах, парках, спортивных центрах или на обочинах дорог, а также в сельском и лесном хозяйстве.



ВНИМАНИЕ! Внимательно изучите все предупреждения и инструкции по технике безопасности. Их несоблюдение может привести к поражению электрическим током, пожару или серьезным травмам. Внимательно прочитайте инструкции по безопасной эксплуатации газонокосилки. Сохраните все предупреждения и инструкции для дальнейшего использования.

1. Дети должны находиться под присмотром. Играть с устройством строго запрещено.
2. Очистка и техническое обслуживание не должны производиться детьми.

ВАЖНО ВНИМАТЕЛЬНО ПРОЧИТАЙТЕ ПЕРЕД ИСПОЛЬЗОВАНИЕМ И СОХРАНИТЕ ДЛЯ ДАЛЬНЕЙШЕГО ПРИМЕНЕНИЯ

Правила безопасной эксплуатации
газонокосилки с электрическим приводом

Обучение

1. Внимательно прочитайте данное руководство. Ознакомьтесь с органами управления и правилами эксплуатации устройства.
2. Никогда не позволяйте детям или людям, не знакомым с данным руководством, пользоваться устройством. Местные правила могут ограничивать возраст пользователя.

3. Никогда не эксплуатируйте устройство, когда рядом находятся люди (особенно дети) или домашние животные.
4. Помните, что пользователь несет ответственность за несчастные случаи или опасности, возникающие для других людей или их имущества.

Подготовка к работе

1. При работе с устройством всегда надевайте прочную обувь и длинные брюки. Не работайте с устройством босиком или в открытых сандалиях. Старайтесь не носить при работе с устройством свободную одежду или одежду со свисающими шнурками или завязками.
2. Тщательно осмотрите место, где будет использоваться устройство, и уберите все предметы, которые могут быть отброшены вращающимися частями.
3. Перед использованием всегда визуально проверяйте, чтобы лезвие ножа, крепежный болт ножа и весь режущий узел не были изношены или повреждены. Заменяйте изношенные или поврежденные компоненты комплектами с целью сохранения балансировки. Замените поврежденные или не читаемые этикетки.

Работа с газонокосилкой

1. Эксплуатируйте устройство только при дневном или хорошем искусственном освещении.
2. Избегайте эксплуатации устройства на мокрой траве.
3. На склонах всегда обеспечивайте надежную опору.
4. Ходите, а не бегайте при работе с устройством.
5. Косите поперек склона, а не вверх и вниз.
6. Соблюдайте предельную осторожность при смене направления движения на склонах.
7. Не скашивайте слишком крутые склоны.
8. Соблюдайте предельную осторожность при движении задним ходом или подтягивании устройства к себе.
9. Остановите нож, если устройство необходимо наклонить для транспортировки при пересечении поверхностей, отличных от травы, а также при транспортировке устройства к месту использования и обратно.
10. Никогда не эксплуатируйте газонокосилку с неисправными защитными кожухами или щитками, а также без установленных защитных устройств, например, дефлекторов и/или травосборника.
11. Включайте двигатель осторожно, в соответствии с инструкциями, ставьте ноги на достаточном расстоянии от ножа.
12. Не наклоняйте газонокосилку при включении двигателя, за исключением случаев, когда устройство необходимо наклонить для запуска. В этом случае не наклоняйте его больше, чем это необходимо, и поднимайте только ту часть, которая находится в стороне от пользователя.

13. Не запускайте устройство, стоя перед разгрузочным отверстием.
14. Не подносите руки или ноги к вращающимся частям или под них. Всегда держитесь подальше от разгрузочного отверстия.
15. Не транспортируйте газонокосилку при работающем источнике питания.
16. Остановите газонокосилку и извлеките вилку из розетки. Убедитесь, что все движущиеся части полностью остановились
 - всякий раз, когда вы оставляете устройство без присмотра,
 - перед очисткой засоров или разгрузкой желоба,
 - перед проверкой, чисткой или работой с газонокосилкой,
 - после удара о посторонний предмет. Осмотрите устройство на предмет повреждений и произведите ремонт перед повторным запуском и эксплуатацией устройства;
17. В случае необычной вибрации устройства необходимо незамедлительно:
 - проверить на наличие повреждений,
 - заменить или отремонтировать все поврежденные детали,
 - проверить наличие и закрепить все незакрепленные детали.

Зарядное устройство

1. Заряжайте аккумулятор только с помощью оригинального зарядного устройства МОБИЛ К КОМФОРТ, указанного производителем. Не используйте оригинальное зарядное устройство с другими литий-ионными аккумуляторами или с аккумуляторами любого другого типа, поскольку это может увеличить риск возгорания или взрыва.
2. Проверяйте зарядное устройство, кабель и вилку перед каждым использованием. Не используйте зарядное устройство, если оно повреждено. Не открывайте зарядное устройство самостоятельно; ремонт зарядного устройства должен выполнять квалифицированный специалист с использованием оригинальных запасных частей.
3. Зарядное устройство рассчитано на подключение к стандартной бытовой электросети 220-240 В~, 50-60 Гц. Убедитесь, что вилка подходит к розетке.
4. Ни в коем случае не модифицируйте вилку, поскольку это увеличит риск поражения электрическим током.
5. Не нарушайте правила эксплуатации кабеля зарядного устройства. Никогда не используйте кабель для переноски, вытягивания или отсоединения зарядного устройства. Держите кабель подальше от источников тепла, от смазочных материалов, острых краев и движущихся частей устройства. Поврежденные или запутанные кабели повышают риск поражения электрическим током.
6. Всегда проверяйте, чтобы кабель зарядного устройства располагался так, чтобы на него нельзя было наступить, споткнуться или повредить.

7. Содержите зарядное устройство в чистоте. Загрязнение может увеличить риск поражения электрическим током.
8. Защищайте зарядное устройство от дождя и влаги. При попадании воды в зарядное устройство возрастает риск поражения электрическим током.
9. Во время зарядки аккумулятор нагревается. Чтобы снизить риск возгорания, не размещайте зарядное устройство на легковоспламеняющихся поверхностях, таких как бумага или текстиль.
10. Диапазон температур, в котором допускается заряжать аккумулятор, составляет +5...+45 °С. Попытки заряда вне установленного температурного диапазона могут автоматически блокироваться схемой защиты аккумулятора. Максимальный срок службы и наилучшие эксплуатационные характеристики достигаются при зарядке аккумулятора при нормальной комнатной температуре.
11. Когда зарядное устройство не используется, отсоединяйте его от электросети. Это снизит риск поражения электрическим током или повреждения зарядного устройства.

Аккумулятор

1. Полностью зарядите аккумулятор перед первым использованием.
2. Своевременно заряжайте аккумулятор, если мощность начинает снижаться. **НЕ ПРОДОЛЖАЙТЕ ИСПОЛЬЗОВАТЬ УСТРОЙСТВО ПРИ НИЗКОМ УРОВНЕ ЗАРЯДА АККУМУЛЯТОРА.**
3. Во избежание серьезного повреждения аккумулятора заряжайте его при температуре +5...+45 °С. Максимальный срок службы и наилучшие эксплуатационные характеристики достигаются при зарядке аккумулятора при нормальной комнатной температуре.
4. Если температура аккумулятора выше +45°C, необходимо дать ему остыть в течение как минимум 30 минут перед установкой в зарядное устройство.
5. Чтобы снизить риск взрыва, следите за тем, чтобы аккумулятор не оставался на солнце в течение длительного времени и хранился вдали от источников тепла.
6. Не носите аккумулятор в карманах или сумке, поскольку существует риск короткого замыкания при контакте с металлическими предметами.
7. Если литий-ионный аккумулятор загорится, обязательно используйте подходящий огнетушитель. **НЕ ЛЕЙТЕ ВОДУ НА ГОРЯЩИЙ ЛИТИЙ-ИОННЫЙ АККУМУЛЯТОР.**
8. Если во время зарядки аккумулятор сильно нагревается, незамедлительно отключите его от электросети. Обратитесь в сервисный центр.

9. Не пытайтесь самостоятельно вскрывать аккумулятор.
10. Когда аккумулятор не используется, держите его подальше от других металлических предметов — скрепок, монет, ключей, гвоздей, шурупов или других мелких металлических предметов, которые могут замкнуть клеммы накоротко.

Обслуживание и хранение

1. Все гайки, болты и винты должны быть затянуты, чтобы устройство находилось в безопасном рабочем состоянии.
2. Регулярно проверяйте травосборник на предмет износа или повреждения.
3. Будьте осторожны при регулировке ножа, чтобы избежать попадания пальцев между движущимися ножами и неподвижными частями устройства.
4. Всегда давайте устройству остыть перед размещением на хранение.
5. При техническом обслуживании ножей помните, что они могут двигаться даже при отключенном двигателе.
6. Для обеспечения безопасности проведения работ заменяйте изношенные или поврежденные детали. Используйте только оригинальные запасные части и принадлежности.
7. НЕ пытайтесь вскрывать зарядное устройство и аккумулятор. Внутри нет деталей, требующих технического обслуживания. Обратитесь в авторизованный сервисный центр.
8. Храните газонокосилку с полностью заряженным аккумулятором при комнатной температуре (около +20°C).
9. Каждый цикл глубокого разряда уменьшает емкость аккумулятора. Для продления срока службы аккумулятора рекомендуется заряжать его каждые шесть месяцев, когда устройство не используется.

Ремонт

Ремонтируйте устройство только в авторизованном сервисном центре. Устройство изготовлено в соответствии с действующими нормами безопасности. Во избежание получения травм ремонт устройства должен производиться только квалифицированными специалистами.

Используйте только принадлежности и детали, предназначенные производителем для данного устройства. Несоблюдение данного требования может привести к получению травм.

Использование по назначению

Данная газонокосилка предназначена только для стрижки газонов на приусадебных участках. Использование любым другим способом считается противоречащим назначению.

Соблюдение правил эксплуатации, обслуживания и ремонта, указанных в данном руководстве, также является существенным элементом использования по назначению. Несоблюдение этих требований может привести к аннулированию гарантии.

Распаковка

1. Распакуйте все детали и положите их на ровную, устойчивую поверхность.
2. Удалите все упаковочные материалы и транспортировочные приспособления, если таковые имеются.
3. Проверьте комплектность и отсутствие повреждений всех перечисленных ниже деталей. В случае отсутствия или повреждения некоторых деталей не используйте устройство, а обратитесь к поставщику. Использование некомплектного или поврежденного устройства представляет опасность для людей и имущества.
4. Убедитесь, что у вас имеются все принадлежности и инструменты, необходимые для сборки и эксплуатации. В список также входят подходящие средства индивидуальной защиты.

Описание символов

Предупреждающие символы

Цель предупреждающих символов — привлечь внимание к возможным опасностям. Символы и их пояснения требуют особого внимания и полного понимания со стороны пользователя. Предупреждающие символы сами по себе не устраняют опасностей.

Приведенные инструкции и предупреждения не заменяют надлежащих мер по предотвращению несчастных случаев.



ВНИМАНИЕ!

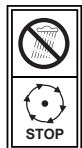
Перед использованием устройства обязательно прочитайте и поймите все инструкции по технике безопасности, содержащиеся в данном руководстве, включая все предупреждающие символы, такие как «**ОПАСНОСТЬ**», «**ВНИМАНИЕ**», и «**ОСТОРОЖНО**». Несоблюдение всех инструкций, перечисленных ниже, может привести к поражению электрическим током, возникновению пожара и/или получению серьезных травм.использования.

ПРЕДУПРЕЖДАЮЩИЕ СИМВОЛЫ: обозначают **ОПАСНОСТЬ**, **ВНИМАНИЕ** или необходимость действовать с **ОСТОРОЖНОСТЬЮ**. Могут использоваться в сочетании с другими символами или пиктограммами.

Значение предупреждающих символов



Для снижения риска получения травм внимательно прочитайте руководство по эксплуатации.



Не эксплуатируйте устройство во время дождя.
Прежде чем прикасаться к устройству, дождитесь полной остановки всех движущихся частей.



Не подпускайте посторонних людей в рабочую зону. Предметы, отбрасываемые газонокосилкой, могут ударить пользователя или других людей. Всегда следите за тем, чтобы другие люди и домашние животные находились на безопасном расстоянии от работающего устройства.



Остерегайтесь острых лезвий. Ножи продолжают вращаться после выключения двигателя в течение некоторого времени. Перед выполнением любых работ по техническому обслуживанию извлеките ключ безопасности.



Гарантированное значение уровня звука: 93 дБ(А)



Используйте защиту органов слуха.



Используйте защиту для глаз.



Используйте защиту органов дыхания.



Устройство соответствует применимым евразийским нормам по результатам оценки соответствия.



Символ WEEE. Отработанные электрические устройства не подлежат утилизации вместе с бытовыми отходами. Утилизация должна осуществляться с привлечением специализированных предприятий. Уточните у местных органов власти или поставщика, где можно сдать устройство на переработку.

Предупреждающие символы на аккумуляторе



Для снижения риска получения травм внимательно прочитайте руководство по эксплуатации.



Не бросать в воду.



Не бросать в огонь.



Не подвергайте аккумулятор длительному воздействию прямых солнечных лучей. Не оставляйте вблизи источников тепла (максимальная температура: 45°C).



Li-Ion

Аккумуляторы содержат литий. Не утилизируйте вместе с бытовыми отходами. Свяжитесь с местными властями по поводу правильной утилизации аккумуляторов.

Предупреждающие символы на зарядном устройстве



Для снижения риска получения травм внимательно прочитайте руководство по эксплуатации.



Зарядное устройство должно использоваться только в помещении.



Двойная изоляция.



Предохранитель 3,15 А.

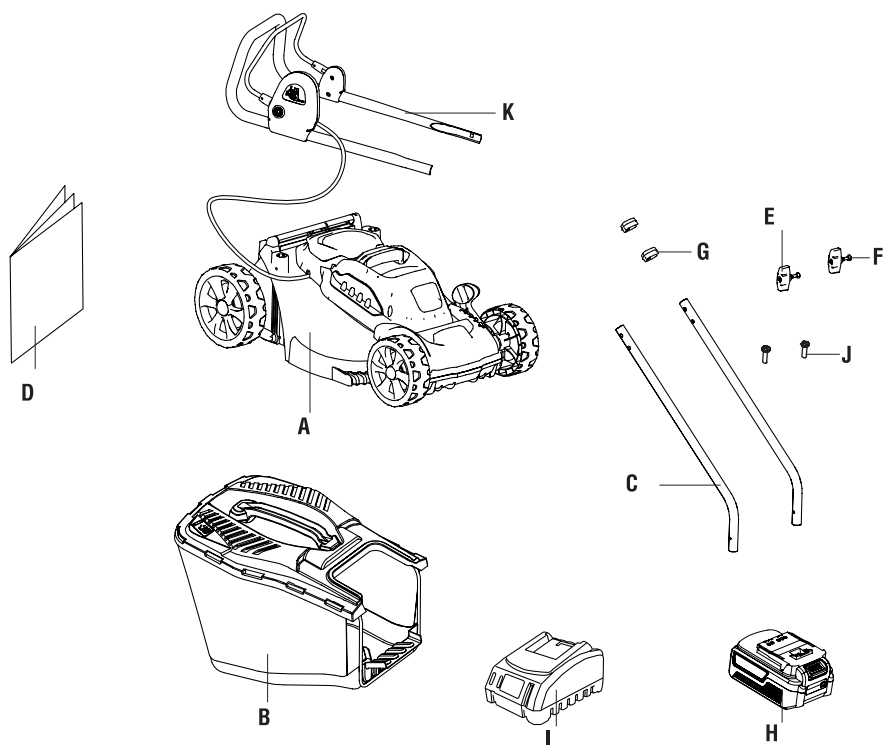


Символ WEEE. Отработанные электрические устройства не подлежат утилизации вместе с бытовыми отходами. Утилизация должна осуществляться с привлечением специализированных предприятий. Уточните у местных органов власти или поставщика, где можно сдать устройство на переработку.



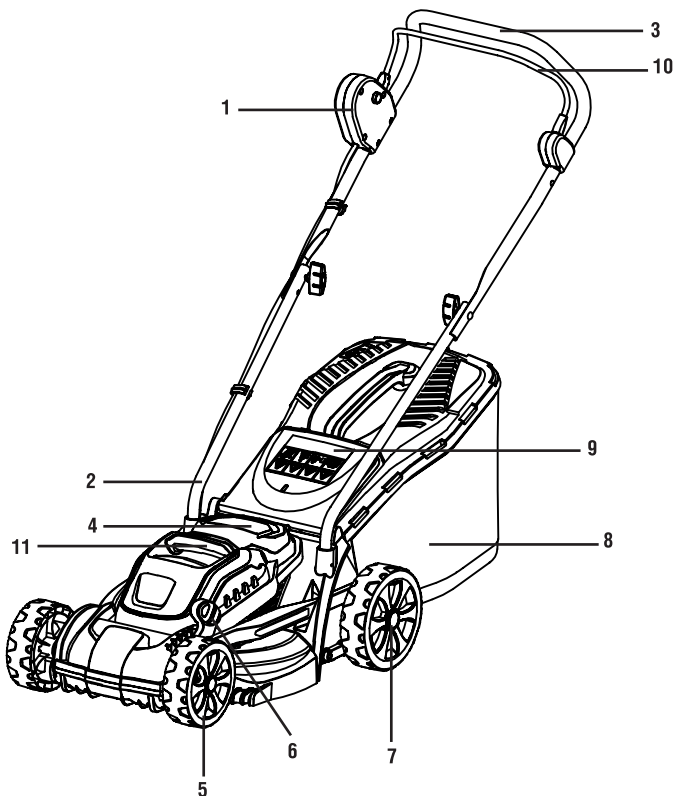
Устройство соответствует применимым евразийским нормам по результатам оценки соответствия.

Комплект поставки



- A. Газонокосилка
- B. Травосборник
- C. Нижняя часть ручки (2 шт.)
- D. Руководство по эксплуатации
- E. Болт с барашковой гайкой
- F. Болт с барашковой гайкой
- G. Зажим для кабеля (2 шт.)
- H. Аккумулятор
- I. Зарядное устройство
- J. Крепежный винт для нижней части ручки (2 шт.)
- K. Верхняя часть ручки

Основные элементы

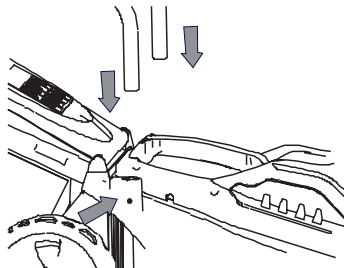


1. Коробка выключателя
2. Нижняя часть ручки
3. Верхняя часть ручки
4. Крышка аккумуляторного отсека
5. Переднее колесо (2 шт.)
6. Рычаг регулировки высоты скашивания
7. Заднее колесо (2 шт.)
8. Травосборник
9. Дефлектор
10. Скоба выключателя
11. Транспортировочная ручка

Сборка

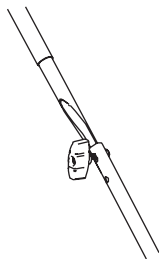
1. Прикрепите нижнюю часть рукоятки

Установите нижние ручки (С) в пазы деки (А) и закрепите их винтами (J).



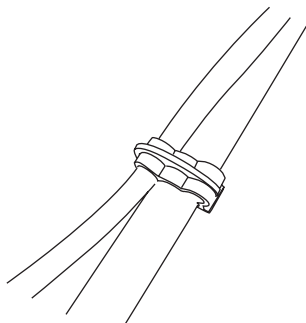
2. Прикрепите верхнюю часть ручки

Совместите верхнюю (К) и нижнюю части ручки (С) с помощью винтов, после чего закрутите барашковые гайки (Е) (F).



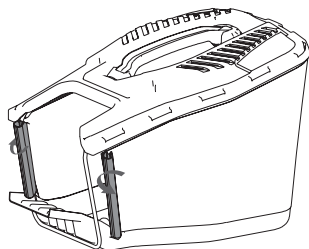
3. Закрепите кабель

Прикрепите кабель к ручке с помощью кабельных зажимов (G).



4. Установите травосборник

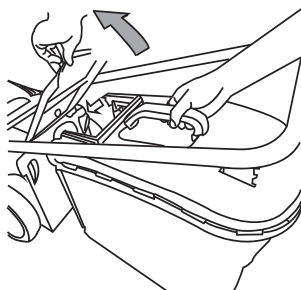
Наденьте пластиковые профили на металлическую раму. Убедитесь, что профили полностью закрывают раму, чтобы они не соскользнули во время использования.



Поднимите дефлектор.

Повесьте травосборник на газонокосилку.

Отпустите дефлектор, чтобы зафиксировать травосборник в нужном положении.



Эксплуатация

Зарядка аккумулятора



ВНИМАНИЕ!

Перед началом сборки убедитесь, что аккумулятор отсоединен от газонокосилки.



ВНИМАНИЕ!

Зарядное устройство и аккумулятор разработаны с учетом оптимальной совместимости, поэтому не пытайтесь использовать другие устройства. Никогда не вставляйте и не допускайте попадания металлических предметов в соединения зарядного устройства или аккумулятора; это приведет к сбою в работе и возникновению опасности.

Аккумулятор необходимо заряжать перед первым использованием и всякий раз, когда он не выдает достаточной мощности при выполнении работ, с которыми раньше легко справлялся.



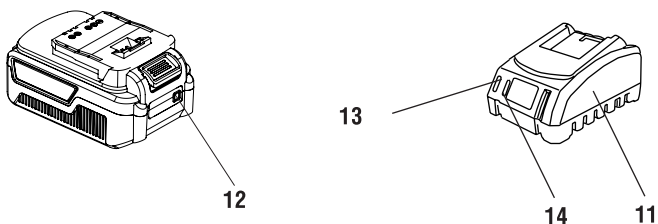
ВНИМАНИЕ!

НЕ ОСТАВЛЯЙТЕ АККУМУЛЯТОР И ЗАРЯДНОЕ УСТРОЙСТВО БЕЗ ПРИСМОТРА ВО ВРЕМЯ ЗАРЯДКИ.

Устройство оснащается литий-ионным аккумулятором. Литий-ионные аккумуляторы практически не теряют заряд и емкость во время хранения. Тем не менее, рекомендуется заряжать аккумулятор, когда он разряжен или его заряда недостаточно для работы.

Процедура зарядки

1. Подключите зарядное устройство (11) к источнику питания. При этом включится красный индикатор (13) слева.
2. Вставьте аккумулятор в зарядное устройство. Убедитесь, что аккумулятор (12) встал на место до упора. Левый красный индикатор горит постоянно, а правый зеленый индикатор (14) мигает, указывая на то, что аккумулятор заряжается.
3. По окончании зарядки левый красный индикатор гаснет, а правый зеленый загорается постоянно.
4. Когда аккумулятор полностью зарядится, отключите зарядное устройство от электросети и извлеките из него аккумулятор.



Нажмите кнопку индикации заряда, чтобы проверить остаточный заряд аккумулятора. Уровень заряда отображается на цифровом дисплее аккумулятора. Если отображается значение 100%, аккумулятор полностью заряжен, а если 50% — аккумулятор заряжен наполовину.

Перед началом работы зарядите аккумулятор, если он заряжен менее чем наполовину.

Важные примечания по зарядке

1. Не допускайте полного разряда аккумулятора. Аккумулятор следует заряжать всякий раз, когда мощность заметно снижается и устройство перестает выполнять задачи, которые выполняло ранее.
2. Избегайте частичной зарядки. Перед снятием с зарядки проверяйте, чтобы аккумулятор был заряжен полностью.
3. Не храните незакрепленные предметы, такие как шурупы, гвозди и т.д., вместе с аккумуляторами, поскольку подобные изделия при контакте с аккумулятором могут привести к короткому замыканию и вызвать пожар или взрыв.
4. Всегда отключайте зарядное устройство от электросети, когда оно не используется. Храните его в сухом и безопасном месте.
5. Не заряжайте и не храните аккумулятор при температуре ниже +5°C и выше +45°C.
6. После использования дайте аккумулятору остыть в течение приблизительно 30 минут, прежде чем размещать его на зарядку.



ВНИМАНИЕ!

Не допускайте попадания жидкости внутрь зарядного устройства, поскольку это может привести к поражению электрическим током. Чтобы ускорить охлаждение аккумулятора после использования, не оставляйте его в нагретом помещении или в автомобиле.

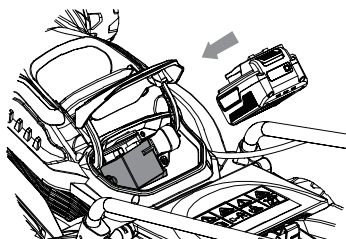


ВНИМАНИЕ!

Никогда не пытайтесь вскрывать аккумулятор. Если пластиковый корпус аккумулятора сломался или треснул, передайте его в сервисный центр для утилизации; не используйте поврежденный аккумулятор.

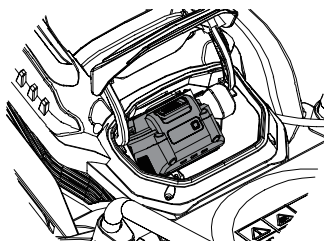
Вставка аккумулятора

Совместите аккумулятор с пазами в отсеке газонокосилки. Вставьте аккумулятор в отсек до щелчка — это означает, что аккумулятор зафиксирован в нужном положении. Затем закройте крышку аккумуляторного отсека.



Извлечение аккумулятора

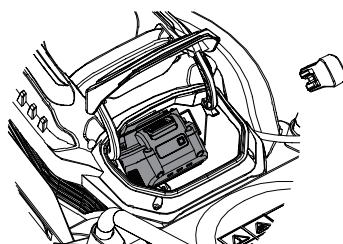
Откройте крышку аккумуляторного отсека. Нажмите кнопку отсоединения аккумулятора, после чего извлеките его.



Работа с ключом безопасности

Устройство оснащено ключом безопасности, предотвращающим случайный запуск двигателя.

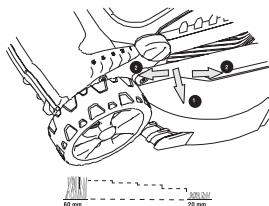
Ключ безопасности полностью обесточивает газонокосилку при его извлечении.



Регулировка высоты скашивания

Для изменения высоты скашивания сдвиньте рычаг регулировки высоты скашивания, чтобы он вышел из паза для позиционирования. Затем переместите его вперед или назад в нужное положение, после чего введите его в паз.

Положение колес	Высота скашивания
1	20 мм
2	30 мм
3	40 мм
4	50 мм
5	60 мм



Примечание:

всегда следите за тем, чтобы рычаг был зафиксирован в своем пазу



ВНИМАНИЕ!

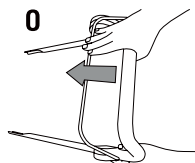
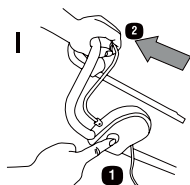
Для обеспечения безопасной работы регулировка высоты рукоятки ограничена зубчатой зоной. Не пытайтесь изменять высоту вне этого диапазона!

Включение/выключение

1. Включение:

- Нажмите и удерживайте кнопку коробки выключателя одной рукой.
- Нажмите и удерживайте скобу выключателя другой рукой.

Отпустите кнопку коробки выключателя.



Выключение:

Отпустите скобу выключателя.



Примечание:

нож будет продолжать вращаться в течение короткого периода времени после выключения устройства.

Работа на склоне



ВНИМАНИЕ!

Отсоедините аккумулятор от газонокосилки перед выполнением любых регулировок, очистки и технического обслуживания.

Склоны повышают риск несчастных случаев, связанных со скольжением и падением, что может привести к тяжелым травмам. На склонах всегда будьте уверены в своей опоре. Работа на склонах требует особой осторожности. Если вы чувствуете себя неуверенно на склоне, не косите его.

Следует:

- Косить поперек склона, а не вверх и вниз.
- Проявлять особую осторожность при смене направления движения на склонах.
- Следить за ямами, колеями, камнями, скрытыми предметами или неровностями, на которых можно поскользнуться или споткнуться. Высокая трава может скрывать препятствия.

Не следует:

- Косить вблизи обрывов, канав или насыпей; существует риск потери опоры или равновесия.
- В целях безопасности использовать косилку на уклонах более 15°.
- Косить на мокрой траве. Неустойчивое положение на ногах может привести к подкальзыванию.



ВНИМАНИЕ!

Во избежание перегрузки не пытайтесь скосить слишком много травы за один раз. Замедлите темп работы или увеличьте высоту среза. Устройство оснащено встроенной защитой от перегрузки. При перегрузке газонокосилка остановится. Выключите устройство и проверьте, не скопилась ли трава под декой. При необходимости очистите ее, после чего снова продолжайте работу.



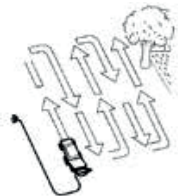
ВНИМАНИЕ!

Во время работы аккумулятор будет выделять тепло. В жаркую погоду тепло рассеивается медленнее. Если во время работы температура аккумулятора превысит 70°C, схема защиты отключит устройство, чтобы защитить аккумулятор от повреждения.

Отпустите переключатель-выключатель и подождите, пока аккумулятор остынет, после чего продолжайте работу.

Направление скашивания

При работе двигайтесь в соответствии со стрелками на рисунке. Косите с небольшим перекрытием рядов. Наиболее эффективная схема стрижки газона — прямые линии вдоль одной из сторон. Это позволит сделать ряды ровными и обеспечит стрижку всего газона, не пропуская ни одного участка.



Индикатор наполнения травосборника

Пока в травосборнике остается свободное пространство, поток воздуха будет приподнимать индикатор наполнения травосборника.



Как только травосборник заполняется травой, поток воздуха перекрывается, и индикатор наполнения травосборника опускается.

Опорожнение травосборника

Если индикатор заполнения травосборника закрывается во время кошения, то пора опорожнить травосборник.



Примечание:

Перед извлечением травосборника выключите устройство, отсоедините аккумулятор и дождитесь полной остановки ножа.

1. Поднимите задний дефлектор и снимите травосборник с крючков.
2. Удалите скошенную траву из разгрузочного желоба в травосборник.
3. Используйте подходящий инструмент, например, щетку.
4. Снимите травосборник.
5. Опорожните скошенную траву в компостную кучу.
6. Установите травосборник на крючки.



Примечание:

Если остатки травы попали в выпускной желоб, очистите его с помощью щетки. Не удаляйте остатки травы в корпусе косилки или на ноже руками или ногами. Вместо этого используйте подходящие инструменты, такие как щетка или веник. Чтобы скошенная трава собиралась в травосборник, следует очистить выпускное отверстие и корпус косилки от засоров.

Техническое обслуживание



ВНИМАНИЕ!

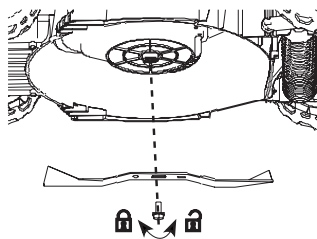
Перед выполнением любых работ по техническому обслуживанию или очистке извлекайте аккумулятор / ключ безопасности. Дождитесь полной остановки ножа и остывания устройства.

Очистка

- Используйте мягкую щетку для удаления скопившейся пыли и мусора. Во время очистки надевайте защитные очки.
- Протрите корпус устройства слегка влажной тканью. Не ополаскивайте устройство водой. Вода может повредить распределительную коробку и электродвигатель.

Поддерживайте лезвия ножа в остром состоянии, чтобы обеспечить хорошую режущую способность. Замените изношенный или поврежденный нож на новый аналогичного типа или поручите его заточку квалифицированному специалисту.

1. Ослабьте болт, повернув его против часовой стрелки с помощью подходящего ключа, и снимите его вместе с ножом.
2. Замените нож на новый аналогичного типа.
3. При повторной установке ножа на шпindelь обратите внимание на правильное выравнивание. Затяните болт по часовой стрелке с моментом 18-22 Нм, чтобы обеспечить безопасную работу устройства.



Примечание:

Заменяйте нож после 50 часов наработки или через 2 года, в зависимости от того, что наступит раньше. В случае проявления на ноже трещин или иных повреждений незамедлительно замените его на новый. Несбалансированные ножи будут вызывать сильную вибрацию газонокосилки, что может увеличить риск возникновения несчастных случаев.

Техническое обслуживание аккумулятора:

Для продления срока службы аккумулятора выполняйте следующие процедуры:

1. Защищайте аккумулятор от влаги и воды.
2. Храните аккумулятор только в диапазоне температур от +5°C до +45°C. Не оставляйте аккумулятор на длительное время под прямыми солнечными лучами.
3. Регулярно очищайте аккумулятор мягкой, чистой и сухой щеткой.
4. При хранении в течение длительного времени заряжайте и разряжайте аккумулятор раз в 6 месяцев.

Хранение

После тщательной очистки устройства разместите газонокосилку в сухом помещении и дайте двигателю остыть.

1. Ослабьте быстросъемные замки на рукоятках.
2. Сложите рукоятки.

Транспортировка

По возможности используйте для транспортировки оригинальную упаковку.

1. Выключите газонокосилку и отсоедините от источника питания.
2. Защитите газонокосилку от сильных ударов и вибраций, которые могут возникнуть при транспортировке.
3. Закрепите газонокосилку во избежание ее скольжения или падения.

Запасные части

Артикул	Наименование
MBK0027812	Нож

Переработка и утилизация

Газонокосилка поставляется в упаковке, которая защищает ее от повреждений во время транспортировки. Сохраняйте упаковку до тех пор, пока не убедитесь, что все детали доставлены и устройство функционирует должным образом. После этого утилизируйте упаковку.



Старые устройства могут быть переработаны в соответствии с директивой WEEE об отходах электрического и электронного оборудования и поэтому не должны попадать в бытовые отходы. Просим вас помочь нам и внести свой вклад в экономию ресурсов и защиту окружающей среды, сдав данное устройство в оборудованный пункт приема (при наличии).

Типовые неисправности

Предполагаемые неисправности часто связаны с причинами, которые пользователь может устранить самостоятельно.

Поэтому проверьте устройство с помощью данного раздела. В большинстве случаев проблема может быть быстро решена



ВНИМАНИЕ!

Перед выполнением любых ремонтных работ извлекайте аккумулятор или ключ безопасности.



ВНИМАНИЕ!

При регулировке или очистке всегда надевайте плотные перчатки, особенно при работе с острыми предметами.

Проблема	Возможная причина	Решение
Устройство не запускается	Не вставлен ключ безопасности	Вставьте ключ безопасности
	Неправильно вставлен аккумулятор	Извлеките аккумулятор и снова вставьте его
	Косилка стоит в высокой траве	Запустите двигатель на более короткой траве или на уже скошенном участке, при необходимости измените высоту среза
	Корпус косилки засорен	Очистите корпус, чтобы нож мог свободно двигаться
	Аккумулятор разряжен	Проверьте и зарядите аккумулятор
Косилка перестает работать/теряет мощность	Неправильная высота среза	Отрегулируйте высоту среза
	Нож изношен или поврежден	Замените нож на новый в дилерском сервисном центре
	Снижается производительность аккумулятора	Проверьте работу аккумулятора и при необходимости зарядите
Травосборник заполняется неэффективно	Высота среза слишком мала	Отрегулируйте и увеличьте высоту среза
	Газон/травы влажные	Дайте газону высохнуть
	Засорена нижняя сторона деки косилки	Очистите нижнюю часть деки косилки
	Нож изношен или поврежден	Замените, обратившись в сервисный центр

Проблема	Возможная причина	Решение
Косилка вибрирует на высоких оборотах	Нож разбалансирован	Сбалансируйте нож, отшлифовав каждую режущую кромку до равного состояния
	Нож ослаблен / неправильно установлен	Затяните болт крепления ножа
Косилка стрижет неравномерно	Нож поврежден	Заточите нож или замените его
	Нож установлен неправильно	Установите нож надлежащим образом

Технические характеристики

МОБИЛ К ХМА33 КОМФОРТ

Общие

- > Рабочее напряжение аккумулятора: 20 В DC
- > Частота вращения без нагрузки n_0 : 3500 об/мин
- > Ширина скашивания: 330 мм
- > Высота скашивания: 20-60 мм; 5 уровней
- > Объем травосборника: 30 л
- > Масса: при бл. 11 кг

Звуковые показатели

- > Измеренный уровень звукового давления L_{pA} : 80,8 дБ(А)
- > Расчетный гарант. уровень звуковой мощности L_{WA} : 89,6 дБ(А)
- > Гарантированный уровень звуковой мощности L_{WA} : 93 дБ(А)
- > Неопределенность К: 3 дБ(А)

Значения вибрации

- > Вибрация на рукоятке a_{hw} : $< 1,21 \text{ м/с}^2$
- > Неопределенность К: $1,5 \text{ м/с}^2$

Модель аккумулятора

- > Емкость аккумулятора **ХА240 КОМФОРТ** 4.0 Ач
- > Время зарядки 100 минут

Модель зарядного устройства

- > Вход **ХАС24 КОМФОРТ** 220-240 В AC, 50-60 Гц, 65В
- > Выход 20 В DC, 2.4 А
- > Класс защиты II

Примечание:

Напряжение измеряется без нагрузки. Начальное напряжение аккумулятора достигает 20 В, номинальное напряжение — 18 В.

Звуковые показатели определены в соответствии с методом испытания, приведенным в EN 60335-2-77, с использованием основных стандартов EN ISO 11201, ISO 11094 и EN ISO 3744.

Уровень интенсивности звука для пользователя может превышать 80 дБА, поэтому необходимо принять меры по защите органов слуха.

Заявленное значение вибрации измерено в соответствии со стандартным методом испытаний (согласно EN 60335-2-77) и может быть использовано для сравнения изделий. Заявленное значение вибрации также может быть использовано для предварительной оценки воздействия.



ВНИМАНИЕ! В зависимости от фактического использования устройства величина вибрации могут отличаться от заявленного значения!

Примите надлежащие меры для защиты от воздействия вибрации! Учитывайте весь рабочий процесс, включая время работы устройства без нагрузки или когда устройство выключено.



ВНИМАНИЕ! Данное устройство может вызвать вибрационную болезнь, если его использование не контролируется должным образом.

Профилактические меры включают, в частности, регулярное техническое обслуживание и уход за изделием и режущими инструментами, содержание рук в тепле и периодические перерывы, а также правильное планирование рабочих процессов.

ГАРАНТИЙНЫЕ ОБЯЗАТЕЛЬСТВА

1. Общие положения

1.1. На реализуемые продавцом товары устанавливается гарантийный срок, в течение которого продавец (изготовитель) обязуется в случае обнаружения в товаре недостатка удовлетворить требования потребителя, установленные статьей 18 Закона РФ от 07.02.1992 года №2300-1 «О защите прав потребителей».

1.2. Гарантия относится только к производственным дефектам или дефектам материала, узлам и агрегатам.

1.3. Гарантия на дополнительные узлы. Двигатели имеют отдельную гарантию, которую устанавливает производитель двигателя. Для получения данной гарантии – сохраните товарный чек или кассовый чек. В случае, если вы не предоставите документ, подтверждающий дату первоначальной покупки по требованию сервисного центра, началом гарантийного периода будет считаться дата производства.

1.4. Гарантия распространяется на изделия, которые используются потребителем (физическим лицом) исключительно для личных, семейных, домашних или иных нужд, не связанных с осуществлением предпринимательской деятельности, с нагрузкой не более 20 часов в месяц. Гарантий срок на изделия, которые имеют профессиональное (более 20 часов в месяц), коммерческое использование или сдачу в прокат или аренду частным предпринимателем или юридическим лицом составляет 30 дней.

1.5. Гарантия исключает действия обстоятельств непреодолимой силы, находящиеся вне контроля производителя.

1.6. В соответствии с законом, на данное изделие изготовителем установлен срок службы 5 лет с момента продажи изделия магазином. Правила безопасности и эффективного использования изделия изложены в Инструкции по эксплуатации. По истечении установленного срока службы изготовитель не несет ответственности за безопасность изделия.

1.7. В случае несвоевременного извещения о выявленных неисправностях, продавец, изготовитель или уполномоченная организация вправе отказать полностью или частично от удовлетворения предъявляемых претензий (ст. 482 ГК РФ)

1.8. Использование продукции потребителем признается акцептом условий настоящего договора присоединения (оферты) по дополнению и уточнению ответственности изготовителя (продавца) в отношении недостатков продукции (ст. 438 ГК РФ).

1.9. Заводской брак определяется экспертной комиссией авторизованного сервисного центра. 1.10. Пункт 3 Перечня технически сложных товаров, утвержденных Постановлением Правительства РФ от 10.11.2011 г. №924 включает тракторы, мотоблоки, мотокультиваторы, машины и оборудование для сельского хозяйства с двигателем внутреннего сгорания (с электродвигателем). Согласно разъяснению Минпромторга России (письмо от 10.04.2012 №08-693), к указанным машинам и оборудованию относятся: мотокосы, бензотриммеры, триммеры, кусторезы, газонокосилки, косилки для высокой травы, генераторы (бензиновые и дизельные), мотопомпы, электронасосы, бензопилы и электропилы, мойки высокого давления, дизельные, электрические и газовые нагреватели, снегоочистители роторные, малогабаритные, машины для уборки снега.

1.11. Список авторизованных сервисных центров и официальных дилеров вы можете найти на сайте www.mobilk.ru

1.12. При утере гарантийного талона или руководства по эксплуатации на изделие - талон не возобновляется.

1.13. Срок службы продукции влияют условия, в которых она эксплуатируется, а также уход и техническое обслуживание, который она получает согласно инструкции по эксплуатации. Техническое обслуживание продукции (регулировка, чистка, замена расходных материалов, периодическое обслуживание и прочее), предусмотренное в инструкции по эксплуатации, не является гарантийным обязательством изготовителя (продавца, сервисного центра) и оплачивается потребителем по расценкам авторизованного сервисного центра.

2. Условия принятия товара на гарантийный ремонт

2.1. Гарантийный срок начинается с даты покупки первым розничным покупателем и длится в течении указанного выше гарантийного периода.

2.2. При предъявлении изделия, в котором обнаружены дефекты, потребитель, должен предъявить гарантийный талон, а также оригиналы товарного или кассового чеков, выданных продавцом.

2.3. В случае не возможности предъявить гарантийный талон, товарный или кассовый чек гарантийный срок начинается с даты производства изделия.

2.4. Гарантия распространяется на изделия, которые используются только в строгом соответствии с инструкцией по эксплуатации и с соблюдением правил и требований безопасности.

2.5. Продукция Мобил К требует особого ухода и обслуживания. Техническое обслуживание (ТО) таких изделий производится в порядке, установленном инструкцией по эксплуатации. ТО должно производиться только специалистами авторизованных сервисных центров не менее 1 раза в течение 12 месяцев (плановое обслуживание), если иное не установлено в инструкции по эксплуатации. Произведенное ТО подтверждается отметкой сервисного центра в настоящем гарантийном талоне. В случае не выполнения или не своевременного выполнения ТО, если это явилось причиной возникновения неисправностей (дефектов) каких-либо узлов и агрегатов изделия, покупатель полностью теряет право на гарантию тех узлов и агрегатов, которые вышли из строя.

- 2.6. Изделие принимается в сервисный центр или к продавцу в ремонт или на проверку качества только в полной комплектации в соответствии с инструкцией по эксплуатации.
- 2.7. Изделие принимается в сервисный центр только в чистом виде.
- 2.8. Продукция требует технического обслуживания и периодической замены частей и узлов. Гарантийные обязательства не относятся к ремонту, необходимость которого возникает в результате естественного износа продукции или ее отдельных частей (свечи зажигания, свечи накалывания, фильтры, тросы, шкивы, ремни и элементы крепления и натяжения, фрезы (ножи), шпильки, фиксаторы и иные детали, подверженные естественному износу) в процессе эксплуатации.
- 2.9. Покупатель самостоятельно и за свой счет обеспечивает доставку товара к месту проведения ремонта, указанного продавцом.
- 2.10. Гарантийный ремонт товара осуществляется в срок, не превышающий 45 календарных дней с момента приема товара продавцом на гарантийный ремонт.

3. Гарантийные обязательства и срок не распространяются на

- 3.1. Продукцию и детали продукции, если внесены конструктивного изменения или модификации, влияющие на безопасность, производительность или долговечность.
- 3.2. Неисправности, дефекты и ремонтные работы, возникшие в результате:
- 3.2.1. Использование не оригинальных запасных частей, материалов, аксессуаров, расходных материалов и нестандартного оригинального или не прошедшего проверку на совместимость навесного оборудования; Нарушения инструкций и рекомендаций, указанных в руководстве по эксплуатации, в том числе в результате эксплуатации без надлежащего технического обслуживания;
- 3.2.2. Внешних механических, термических, аварийных кислотных воздействий на продукцию, а также в результате нарушений условий транспортировки, погрузочно-разгрузочных работ и складирования;
- 3.2.3. Заедание или поломкой деталей в следствие работы с недостаточным количеством смазочных материалов, а также использование несоответствующей марки масла;
- 3.2.4. Подтекания карбюраторов, заклиниванием клапанов, засорением топливо-проводов или иными неисправностями, вызванные использованием старого (более 30 дней хранения) или загрязненного топлива (бензина, дизельного топлива и т.д.);
- 3.2.5. Ремонта или регулировки не у официального авторизованного сервисного центра Мобил К присоединяемых деталей или узлов, муфт сцепления, трансмиссий, ремней, натяжных роликов, ручек сцепления, тросиков и т.п.
- 3.2.6. Повреждения или износа деталей, вызванного попаданием абразива (грязи), из-за неправильной сборки, нерегулярным уходом и нарушением условий эксплуатации.
- 3.2.7. Повреждения деталей из-за превышения допустимых оборотов, перегрева, блокировки травой, грязью, мусором, чрезмерной вибрации, вызванной плохим закреплением или неправильной сборкой.
- 3.2.8. Использования продукта не по прямому назначению.
- 3.3. Комплектующие и составные части продукции, аксессуары.
- 3.4. Все пластиковые/пластмассовые детали, навесное оборудование и пр.
- 3.5. Детали подверженные естественному в процессе эксплуатации: свечи зажигания, свечи накалывания, фильтры, тросы, шкивы, ремни и элементы крепления и натяжения, фрезы (ножи), шпильки, фиксаторы и иные детали.
- 3.6. Настоящая гарантия не распространяется на дефекты изделия, если изделие приобретено не у официальных дилеров компании МОБИЛ К, которые самостоятельно отвечают перед потребителем в соответствии с Российским Законодательством.
- 3.7. Продукцию с удаленными, стертymi, нечитаемыми или измененными заводскими номерами.
- 3.8. Незначительные дефекты товара, не влияющие на его технические и функциональные характеристики.
- 3.9. Случаи возможной несовместимости товара с другим оборудованием, не входящим в комплект принадлежности, поставляемых вместе с товаром, и приобретаемым покупателем отдельно, а также не распространяются на незначительные отклонения от заявленных технико-функциональных характеристик товара.
- 3.10. В случае если обнаруженная неисправность возникла вследствие пунктов 3.1-3.9, Покупатель обязан возместить Продавцу или Сервисному центру расходы на проверку качества или ремонт, а также связанные с этими действиями издержки на мойку, хранение и транспортировку товара.

Поставщик/ Импортёр / Лицо, уполномоченное принимать претензии по качеству товара:
ООО "Мобил К" Адрес: 215010, Смоленская обл., Гагаринский р-н, д. Поличня, ул. Новая.
8-(48135)-6-59-69. www.mobilk.ru
Сделано в Китае.

Номер партии: 122022. Срок службы: 5 лет. Дата изготовления 12.2022. Гарантия 2 года.
Товар изготовлен в соответствии с техническим регламентом Таможенного Союза, от 18.10.2011 года №823 ТР ТЕ 010/2011 «О БЕЗОПАСНОСТИ МАШИН И ОБОРУДОВАНИЯ»

ГАРАНТИЙНЫЙ ТАЛОН

ИЗДЕЛИЕ

МОДЕЛЬ

СЕРИЙНЫЙ НОМЕР

ДАТА ПРОДАЖИ

 20 г.

ГАРАНТИЙНЫЙ СРОК

2 ГОДА

ПОДПИСЬ ПРОДАВЦА

ПЕЧАТЬ ПРОДАВЦА

С правилами эксплуатации и условиями гарантийного обслуживания ознакомлен. До меня доведена полная и исчерпывающая информация о проданном мне товаре. Товар получен мною без механических и иных повреждений, с ненарушенной заводской упаковкой, в полной комплектации. Претензий по качеству, комплектности и внешнему виду товара не имею.

ПОКУПАТЕЛЬ

ПОДПИСЬ

ФИО

Дата сдачи в ремонт _____ Дата выдачи из ремонта _____ Номер заявки/договора _____ Вид ремонта _____ Наименование АСЦ _____ Мастер _____ Подпись и печать АСЦ	Дата сдачи в ремонт _____ Дата выдачи из ремонта _____ Номер заявки/договора _____ Вид ремонта _____ Наименование АСЦ _____ Мастер _____ Подпись и печать АСЦ
Дата сдачи в ремонт _____ Дата выдачи из ремонта _____ Номер заявки/договора _____ Вид ремонта _____ Наименование АСЦ _____ Мастер _____ Подпись и печать АСЦ	Дата сдачи в ремонт _____ Дата выдачи из ремонта _____ Номер заявки/договора _____ Вид ремонта _____ Наименование АСЦ _____ Мастер _____ Подпись и печать АСЦ
Дата сдачи в ремонт _____ Дата выдачи из ремонта _____ Номер заявки/договора _____ Вид ремонта _____ Наименование АСЦ _____ Мастер _____ Подпись и печать АСЦ	Дата сдачи в ремонт _____ Дата выдачи из ремонта _____ Номер заявки/договора _____ Вид ремонта _____ Наименование АСЦ _____ Мастер _____ Подпись и печать АСЦ
Дата сдачи в ремонт _____ Дата выдачи из ремонта _____ Номер заявки/договора _____ Вид ремонта _____ Наименование АСЦ _____ Мастер _____ Подпись и печать АСЦ	Дата сдачи в ремонт _____ Дата выдачи из ремонта _____ Номер заявки/договора _____ Вид ремонта _____ Наименование АСЦ _____ Мастер _____ Подпись и печать АСЦ

ООО "Мобил К"
215010, Смоленская область,
Гагаринский район, деревня Поличня,
улица Новая